

MONTAGEHINWEISE

FRANZÖSISCHER BALKON

BENÖTIGTE HILFSMITTEL



Stift



Maßband



Bohr-
maschine



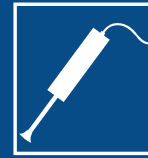
Wasser-
waage



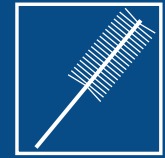
Silikon-
spritze



Schraub-
schlüssel



Ausblas-
pumpe



Bohrloch-
Bürste

INHALT

| | |
|---------------------------------------|-------|
| Montage vor der Laibung - mit Haltern | S. 2 |
| Montage in der Laibung | S. 7 |
| Montage vor der Laibung - mit Winkeln | S. 11 |
| Warnhinweise | S. 16 |

BEFESTIGUNGSARTEN



WICHTIGE INFORMATIONEN ZUM PRODUKT

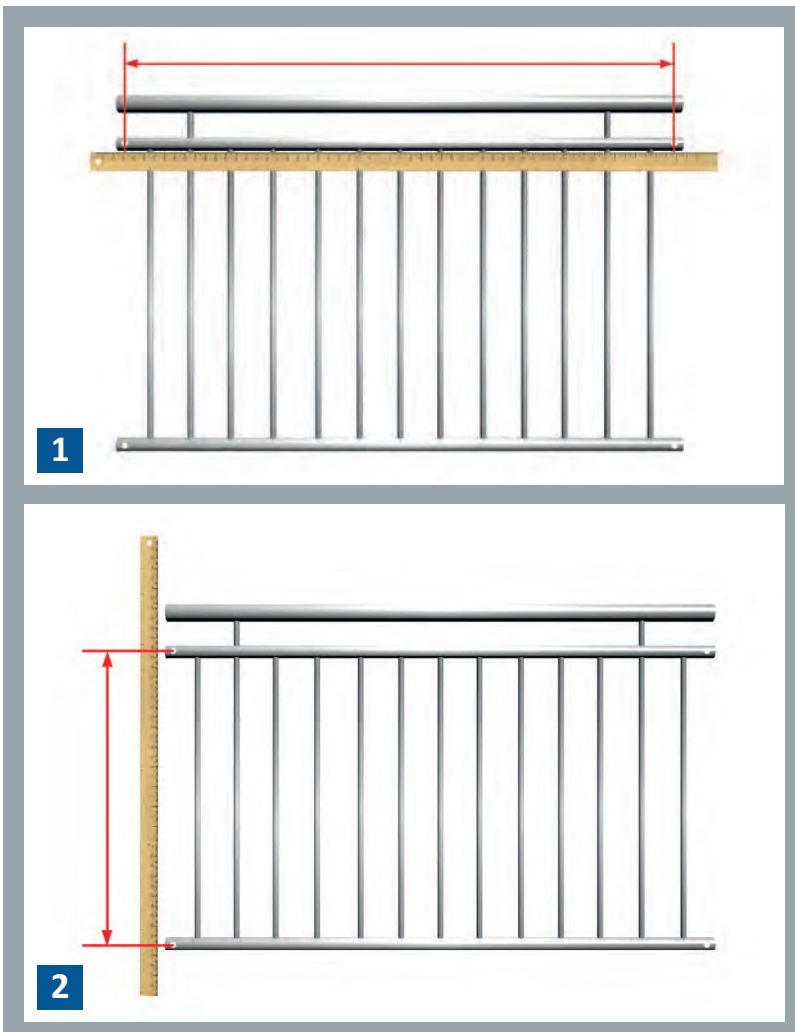
- Beachten Sie für eine fachgerechte Montage die gültigen baurechtlichen Vorschriften Ihres jeweiligen Bundeslandes.
- Befestigungsmaterial ist aufgrund des unbekanntem Untergrunds für die Montage nicht im Lieferumfang enthalten, kann aber in unserem Online-Shop in der Kategorie Befestigungsmaterial erworben werden.

MONTAGEHINWEISE

MONTAGE VOR DER LAIBUNG MIT HALTERN | FRANZÖSISCHER BALKON



SCHRITT 1



MESSEN UND NOTIEREN

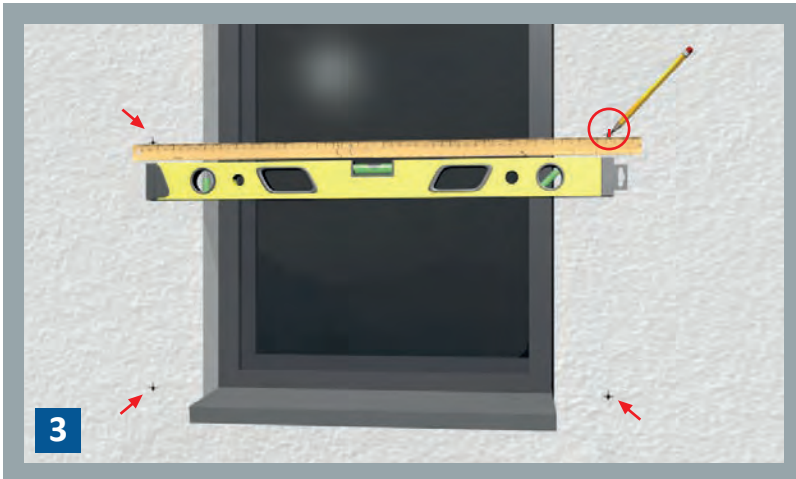
1 Zunächst messen Sie mithilfe eines Maßbandes die Befestigungsmaße und Abstände der Bohrungen Ihres französischen Balkons. Nach Messung notieren Sie sich diese Maße und Abstände. Zur Hilfe und nach Bedarf können Sie diese Maße auch auf eine Schablone aus Karton übertragen.

2 Beachten Sie hier auch den vertikalen Befestigungsabstand bei der Aufnahme der Maße und Abstände.

MONTAGEHINWEISE

MONTAGE VOR DER LAIBUNG MIT HALTERN | FRANZÖSISCHER BALKON

SCHRITT 2

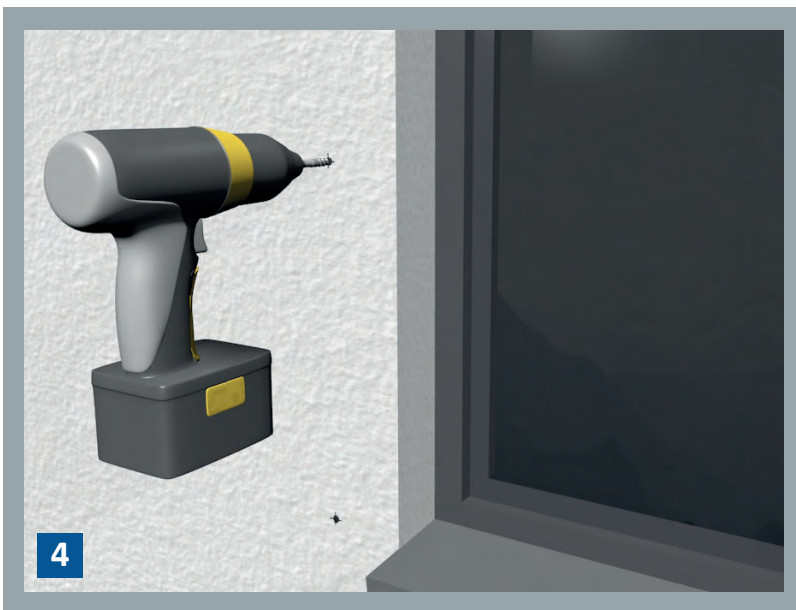


MAßE ÜBERTRAGEN

Nun übertragen Sie die von Ihnen ermittelten Maße auf die gewünschte Position auf Ihrer Wand und kennzeichnen Sie diese mit einem Stift. Für Präzision und ein ideales Ergebnis, nehmen Sie bitte Hilfsmittel wie eine Wasserwaage und Maßband zur Hand.

Sie sollten nun vier von Ihnen versehene markierte Stellen auf der Wand sehen, die mit den von Ihnen ermittelten Maßen Ihres französischen Balkons übereinstimmen.

SCHRITT 3

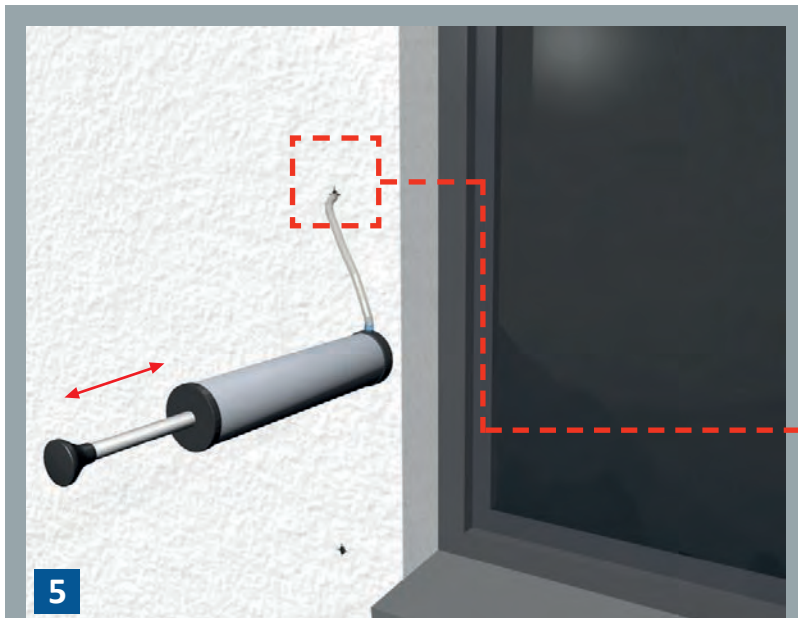


MONTAGELÖCHER BOHREN

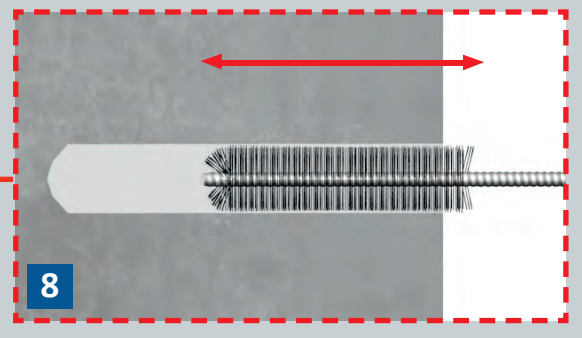
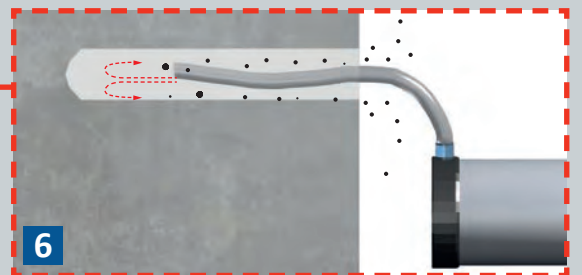
Im dritten Schritt der Montage bohren Sie mithilfe einer Bohrmaschine bzw. eines Akkuschraubers die Montagelöcher. Dabei achten Sie bitte auf die richtige Länge der Ankerstangen. Je nach Balkon variiert die korrekte Länge der Ankerstangen, die später aus der Wand ragen müssen. Bei der Setzung der Löcher für Ankerstangen und Injektionsmörtel, halten Sie sich an die Hinweise des Herstellers. Bei Bedarf können Sie gerne geeignetes Montage-material in unserem Shop erwerben.

MONTAGEHINWEISE

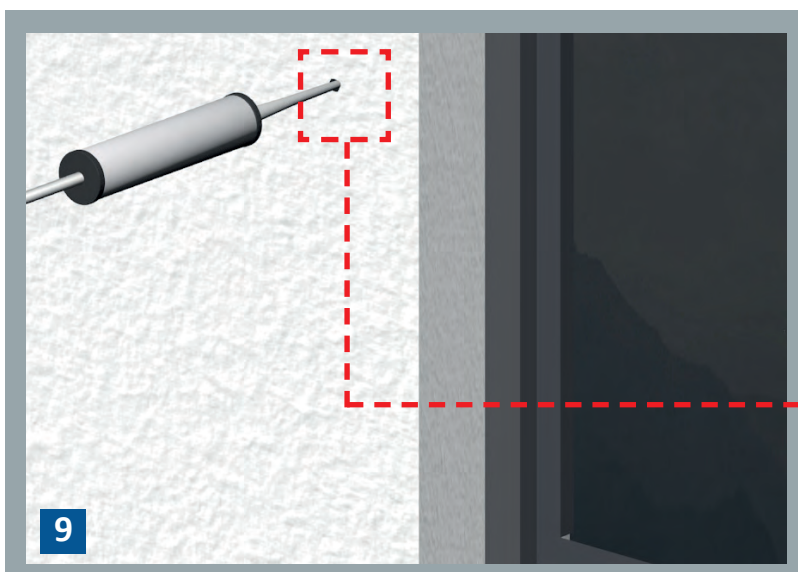
MONTAGE VOR DER LAIBUNG MIT HALTERN | FRANZÖSISCHER BALKON



Nach Bohrung der Löcher, reinigen Sie diese bitte von Bohrmehl mithilfe einer Ausblaspumpe sowie einem Bürstensatz zur Bohrlochreinigung. Damit begünstigen Sie ein ideales Endergebnis und gewährleisten die Stabilität. Auch dieses Zubehör zur Bohrlochreinigung kann in unserem Shop erworben werden.

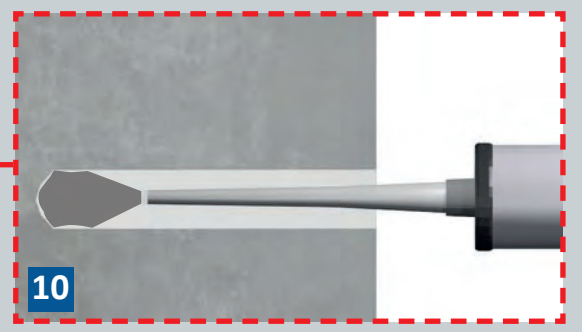


SCHRITT 4



MÖRTEL INJIZIEREN

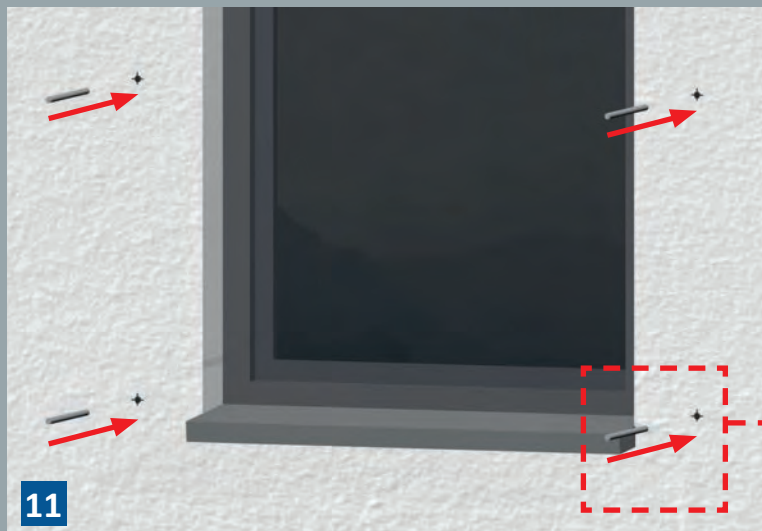
Nach sorgfältiger Säuberung der Bohrlöcher, injizieren Sie bitte den Mörtel mithilfe einer Mörtelspritze. Dieser fungiert hier als chemischer Dübel.



MONTAGEHINWEISE

MONTAGE VOR DER LAIBUNG MIT HALTERN | FRANZÖSISCHER BALKON

SCHRITT 5

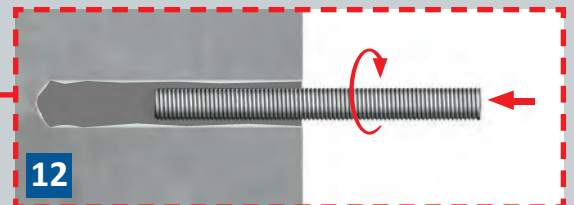


11

ANKERSTANGEN EINSETZEN

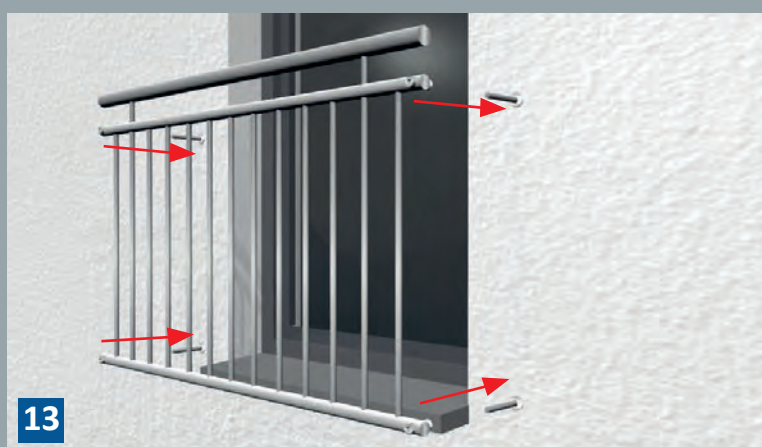
11 Nach Injektion des Mörtels und dessen Aushärtung, setzen Sie die Ankerstangen in die vier vorgesehenen Bohrlöcher ein.

12 Hierbei drehen Sie diese in einer Rechtsdrehung in das mit Mörtel gefüllte Bohrloch.



12

SCHRITT 6

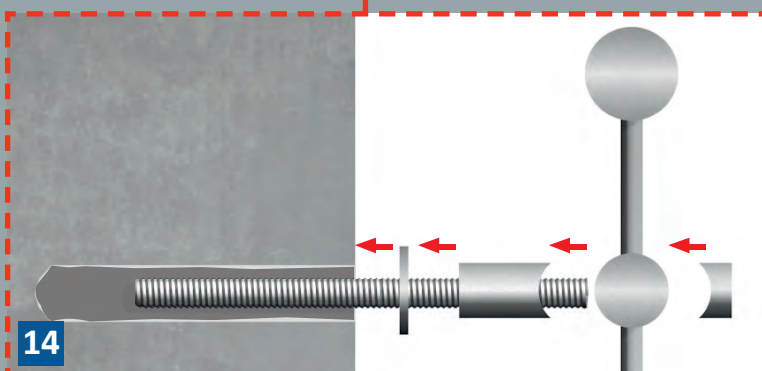


13

GELÄNDER ANBRINGEN

13 Im letzten Schritt montieren Sie Ihren französischen Balkon mit den vorgesehenen Bohrungen auf die von Ihnen angebrachten Ankerstangen.

14 Bei der Anbringung halten Sie sich bei der Montage bitte an die auf Abb. 14 abgebildete Reihenfolge der Elemente. Achten Sie bitte darauf zuerst die Unterscheibe auf die Ankerstange zu drehen. Daraufhin bringen Sie den Halter an, dann den französischen Balkon.

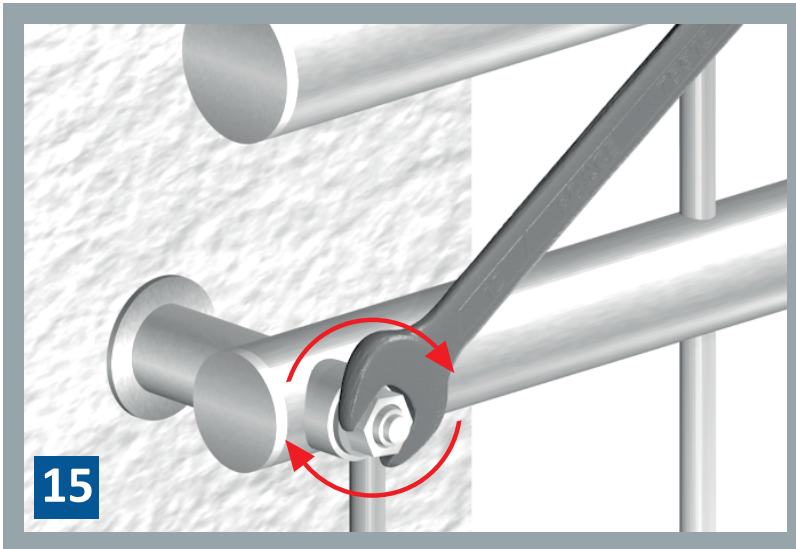


14

MONTAGEHINWEISE

MONTAGE VOR DER LAIBUNG MIT HALTERN | FRANZÖSISCHER BALKON

SCHRITT 5



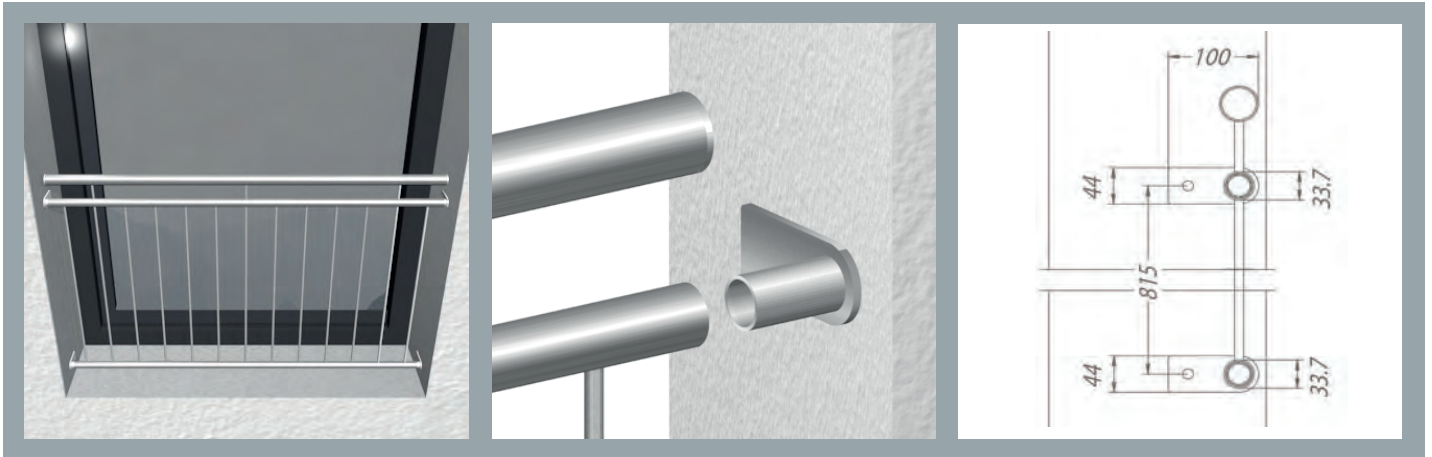
GELÄNDER BEFESTIGEN

Abschließend versehen Sie das Ganze mit der Schraubenmutter mithilfe eines Schraubenschlüssels. Beachten Sie durchgehend, dass Sie bei allen Schraubbewegungen nach rechts drehen.

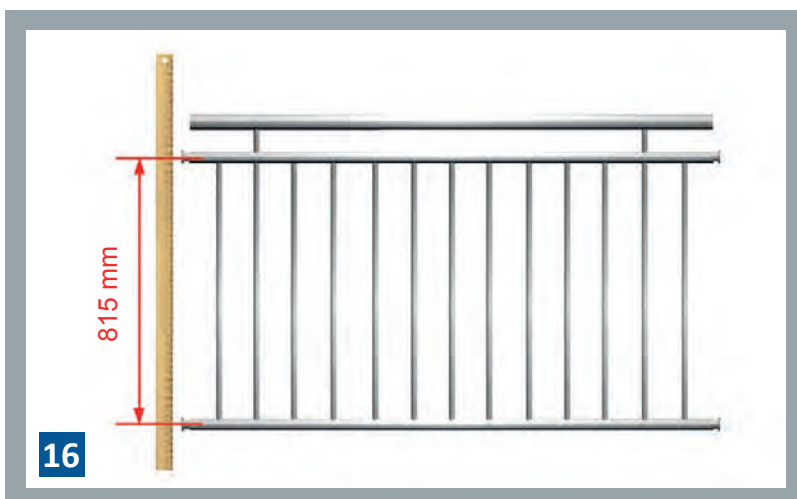
Nun dürfen Sie sich über eine erfolgreiche Montage Ihres französischen Balkons freuen.

MONTAGEHINWEISE

MONTAGE IN DER LAIBUNG MIT HALTERN | FRANZÖSISCHER BALKON



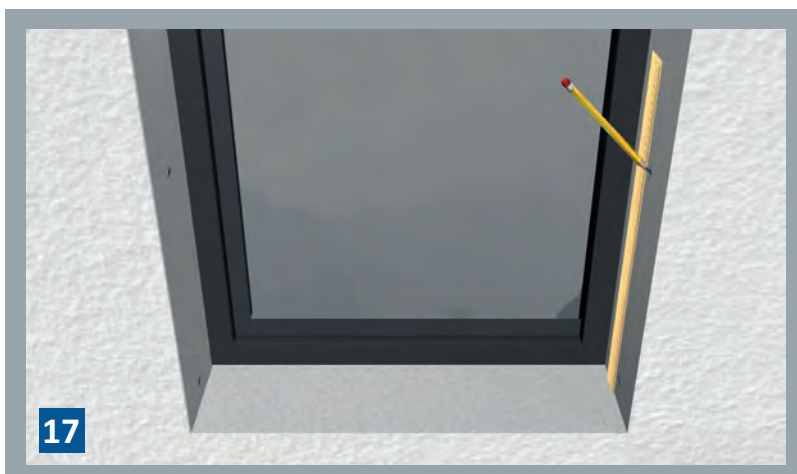
SCHRITT 1



MESSEN UND NOTIEREN

Zunächst messen Sie mithilfe eines Maßbandes den vertikalen Befestigungsabstand sowie die Abstände der Bohrungen Ihres französischen Balkons. Nach Messung notieren Sie sich diese Abstände. Zur Hilfe und nach Bedarf können Sie diese Maße auch auf eine Schablone aus Karton übertragen.

SCHRITT 2



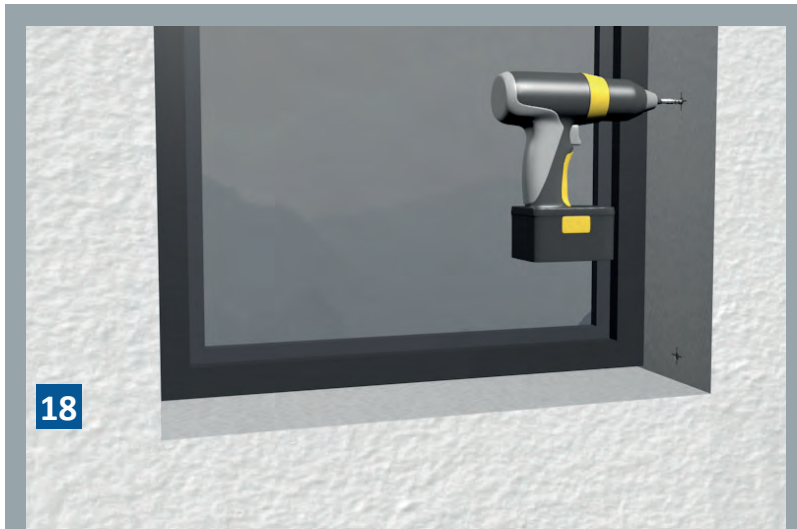
MAßE ÜBERTRAGEN

Nach korrekter Aufnahme der Maße, übertragen Sie diese mithilfe eines Stiftes und Maßband an die richtige Position auf der Wand.

MONTAGEHINWEISE

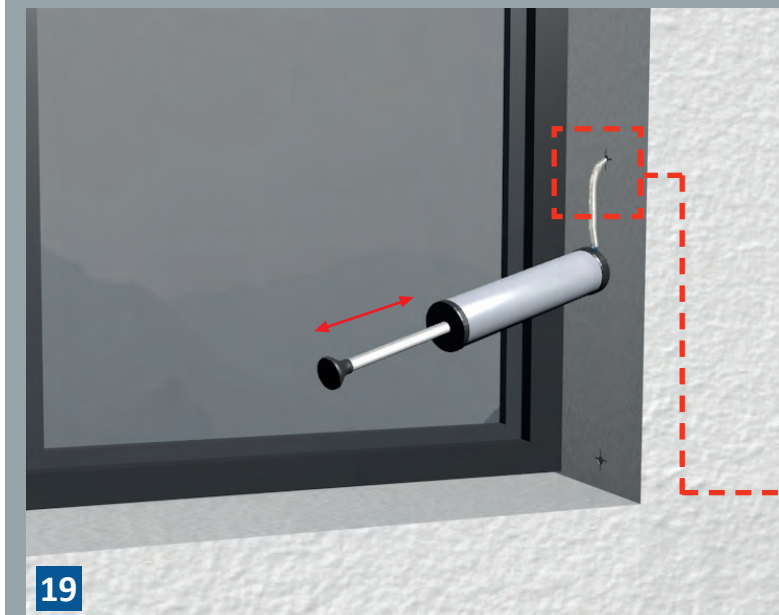
MONTAGE IN DER LAIBUNG MIT HALTERN | FRANZÖSISCHER BALKON

SCHRITT 3

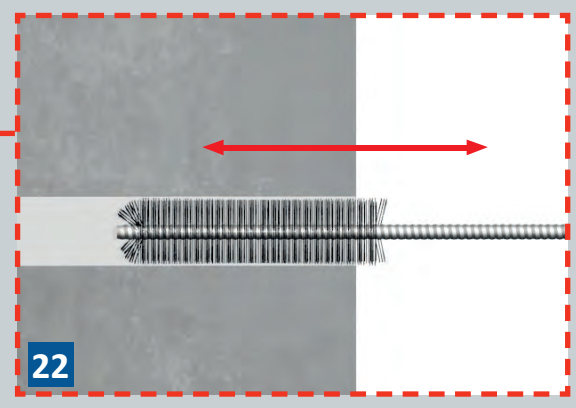
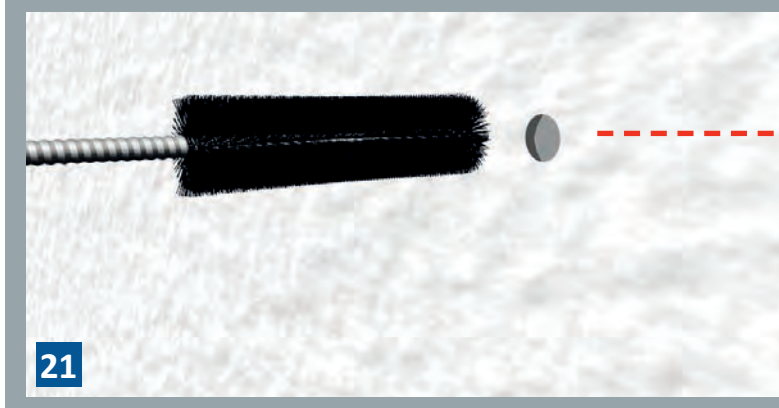
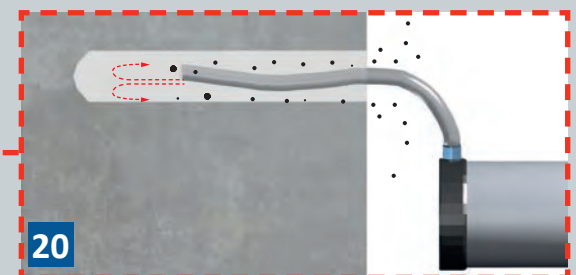


MONTAGELÖCHER BOHREN

18 Im dritten Schritt der Montage bohren Sie mithilfe einer Bohrmaschine bzw. eines Akkuschraubers die Montagelöcher. Dabei achten Sie bitte auf die richtige Länge der Ankerstangen. Je nach Balkon variiert die korrekte Länge der Ankerstangen, die später aus der Wand ragen müssen. Bei der Setzung der Löcher für Ankerstangen und Injektionsmörtel, halten Sie sich an die Hinweise des Herstellers. Bei Bedarf können Sie gerne geeignetes Montagematerial in unserem Shop erwerben.



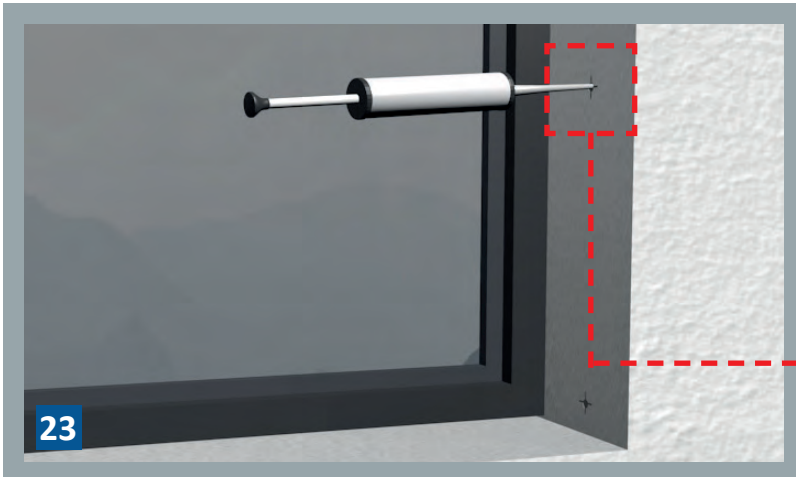
Nach Bohrung der Löcher, reinigen Sie diese bitte von Bohrmehl mithilfe einer Ausblaspumpe sowie einem Bürstensatz zur Bohrlochreinigung. Damit begünstigen Sie ein ideales Endergebnis und gewährleisten die Stabilität. Auch dieses Zubehör zur Bohrlochreinigung kann in unserem Shop erworben werden.



MONTAGEHINWEISE

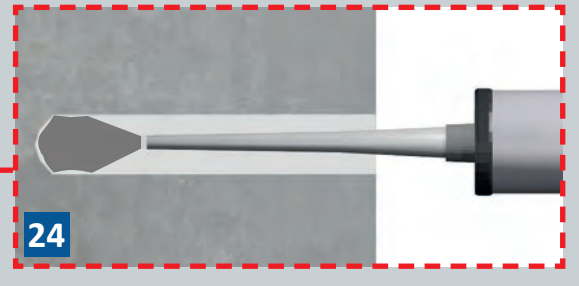
MONTAGE IN DER LAIBUNG MIT HALTERN | FRANZÖSISCHER BALKON

SCHRITT 4

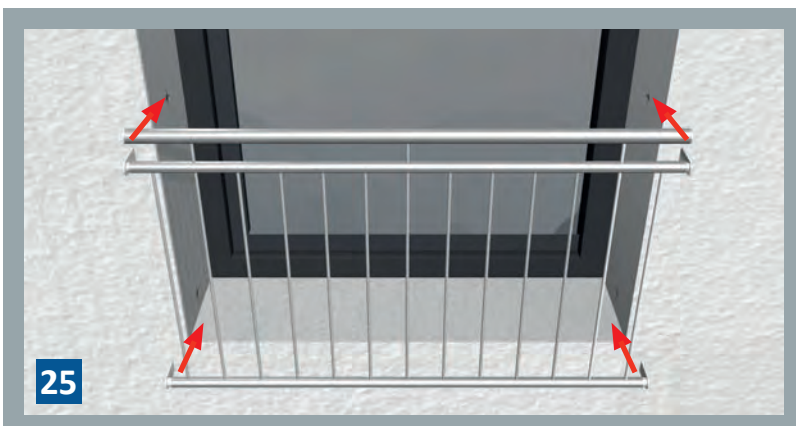


MÖRTEL INJIZIEREN

Nach sorgfältiger Säuberung der Bohrlöcher, injizieren Sie bitte den Mörtel mithilfe einer Mörtelspritze. Der Mörtel fungiert hier als chemischer Dübel.



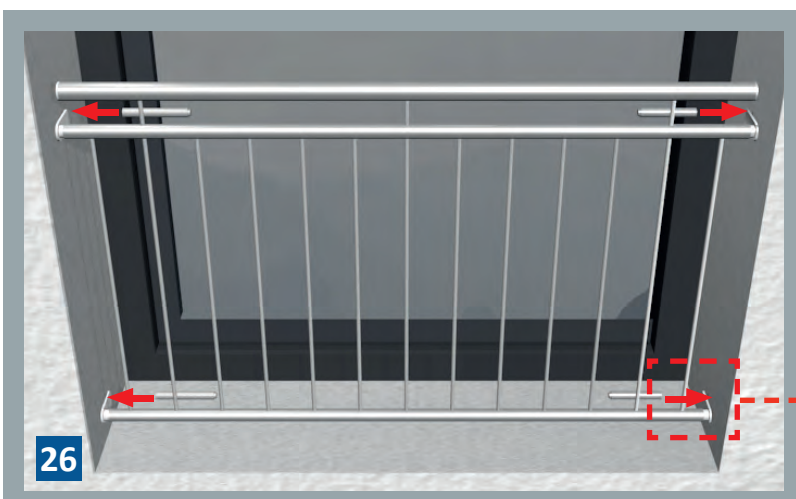
SCHRITT 5



GELÄNDER ANBRINGEN

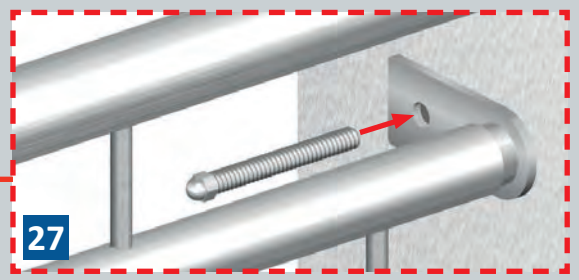
In diesem Schritt bringen Sie, nach Aushärtung des Injektionsmörtels, Ihren französischen Balkon an. Sie setzen nun die Bohrungen am Balkon selbst auf die von Ihnen angebrachten Montagelöcher.

SCHRITT 6



ANKERSTANGEN EINSETZEN

Abschließend drehen Sie die Ankerstangen ein. Das ganze wird vom Anbringen der Schraubenmutter abgeschlossen. Diesen Vorgang wiederholen Sie an allen vier Montagelöchern.

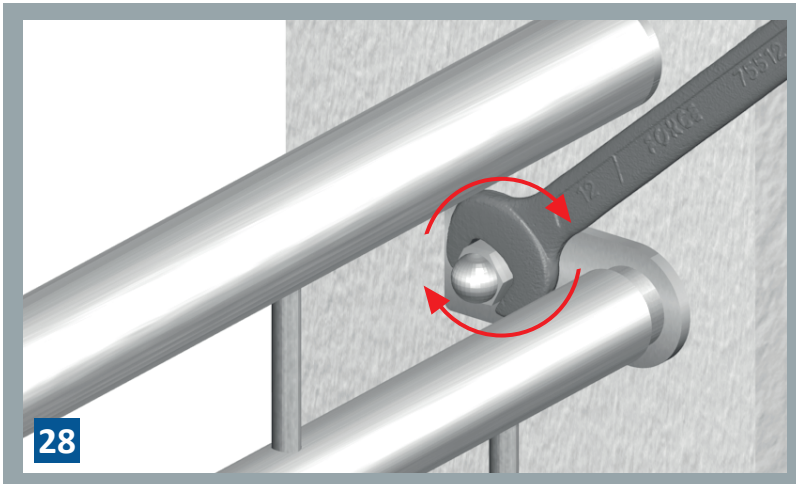


MONTAGEHINWEISE

MONTAGE IN DER LAIBUNG MIT HALTERN | FRANZÖSISCHER BALKON

SCHRITT 7

GELÄNDER BEFESTIGEN

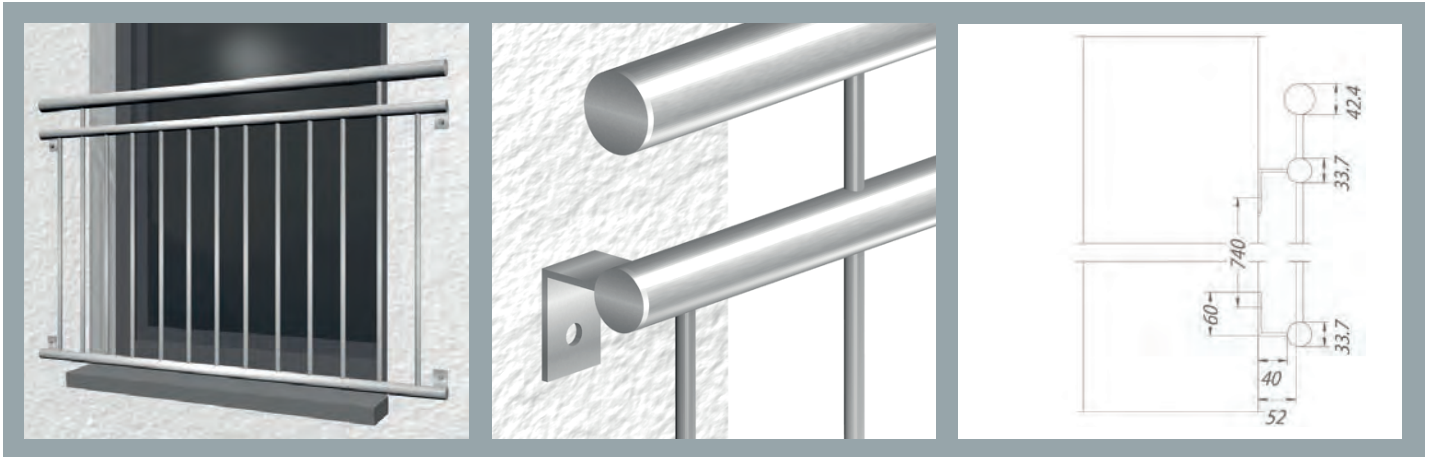


Drehen Sie abschließend die Muttern mit einem Schraubenschlüssel fest, um für maximale Sicherheit zu sorgen.

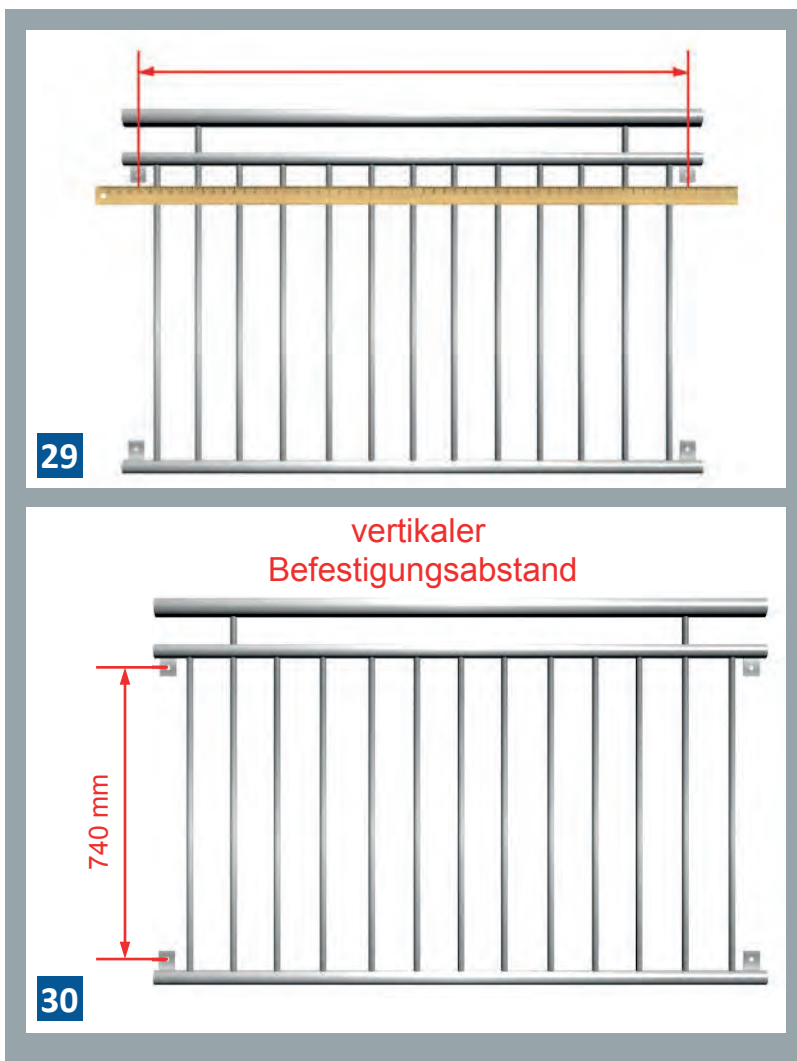
Nun dürfen Sie sich über eine erfolgreiche Montage Ihres französischen Balkons freuen.

MONTAGEHINWEISE

MONTAGE VOR DER LAIBUNG MIT WINKELN | FRANZÖSISCHER BALKON



SCHRITT 1



MESSEN UND NOTIEREN

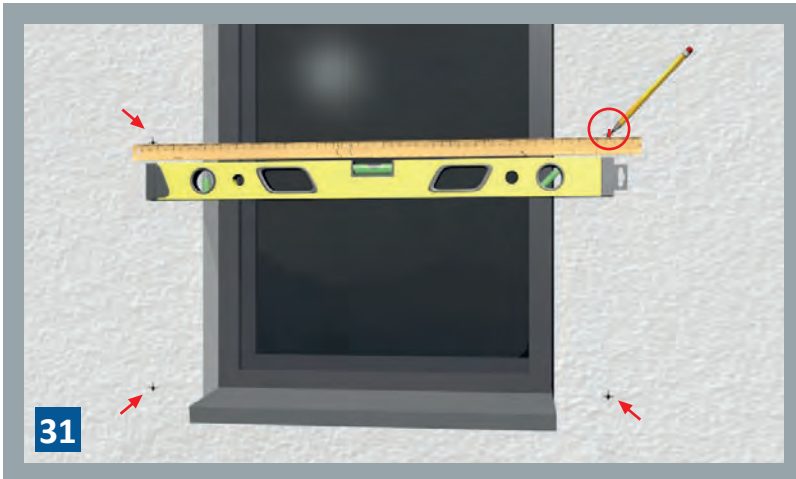
1 Zunächst messen Sie mithilfe eines Maßbandes die Befestigungsmaße und Abstände der Bohrungen Ihres französischen Balkons. Nach Messung notieren Sie sich diese Maße und Abstände. Zur Hilfe und nach Bedarf können Sie diese Maße auch auf eine Schablone aus Karton übertragen.

2 Beachten Sie hier auch den vertikalen Befestigungsabstand bei der Aufnahme der Maße und Abstände.

MONTAGEHINWEISE

MONTAGE VOR DER LAIBUNG MIT WINKELN | FRANZÖSISCHER BALKON

SCHRITT 2

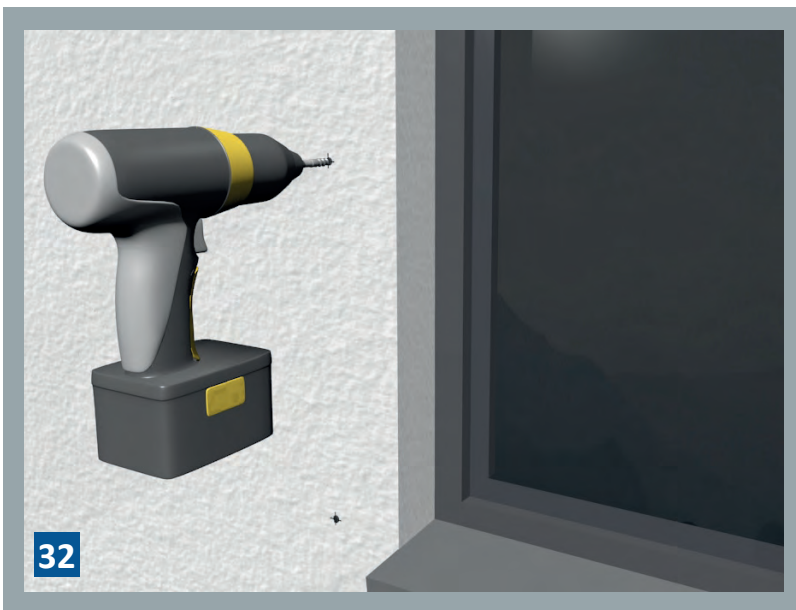


MAßE ÜBERTRAGEN

Nun übertragen Sie die von Ihnen ermittelten Maße auf die gewünschte Position auf Ihrer Wand und kennzeichnen Sie diese mit einem Stift. Für Präzision und ein ideales Ergebnis, nehmen Sie bitte Hilfsmittel wie eine Wasserwaage und Maßband zur Hand.

Sie sollten nun 4 von Ihnen versehene markierte Stellen auf der Wand sehen, die mit den von Ihnen ermittelten Maßen Ihres französischen Balkons übereinstimmen.

SCHRITT 3

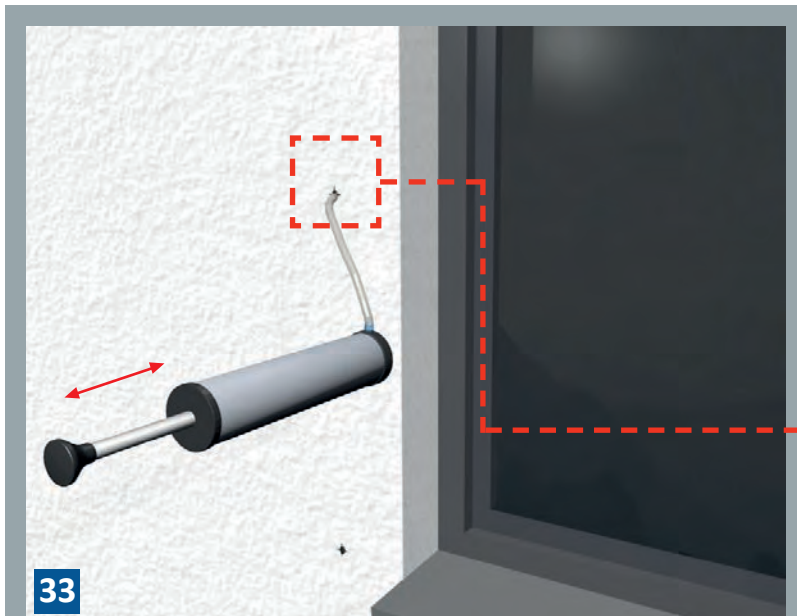


MONTAGELÖCHER BOHREN

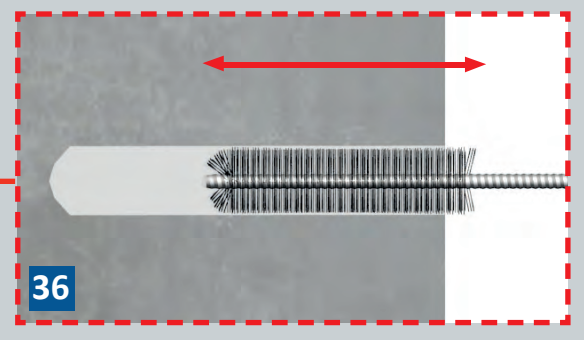
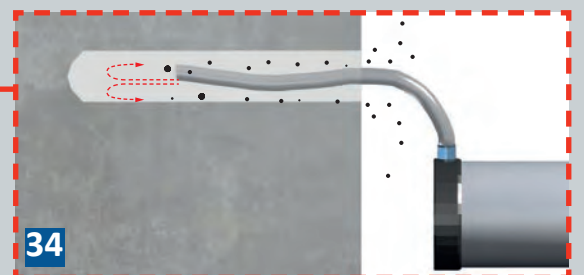
Im dritten Schritt der Montage bohren Sie mithilfe einer Bohrmaschine bzw. eines Akkuschraubers die Montagelöcher. Dabei achten Sie bitte auf die richtige Länge der Ankerstangen. Je nach Balkon variiert die korrekte Länge der Ankerstangen, die später aus der Wand ragen müssen. Bei der Setzung der Löcher für Ankerstangen und Injektionsmörtel, halten Sie sich an die Hinweise des Herstellers. Bei Bedarf können Sie gerne geeignetes Montage-material in unserem Shop erwerben.

MONTAGEHINWEISE

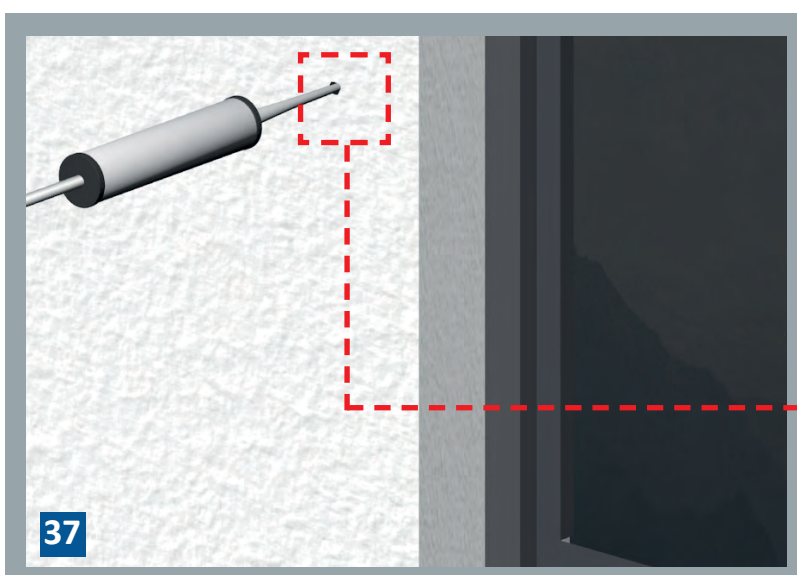
MONTAGE VOR DER LAIBUNG MIT HALTERN | FRANZÖSISCHER BALKON



Nach Bohrung der Löcher, reinigen Sie diese bitte von Bohrmehl mithilfe einer Ausblaspumpe sowie einem Bürstensatz zur Bohrlochreinigung. Damit begünstigen Sie ein ideales Endergebnis und gewährleisten die Stabilität. Auch dieses Zubehör zur Bohrlochreinigung kann in unserem Shop erworben werden.

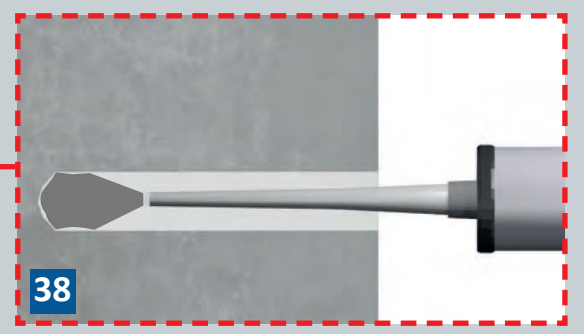


SCHRITT 4



MÖRTEL INJIZIEREN

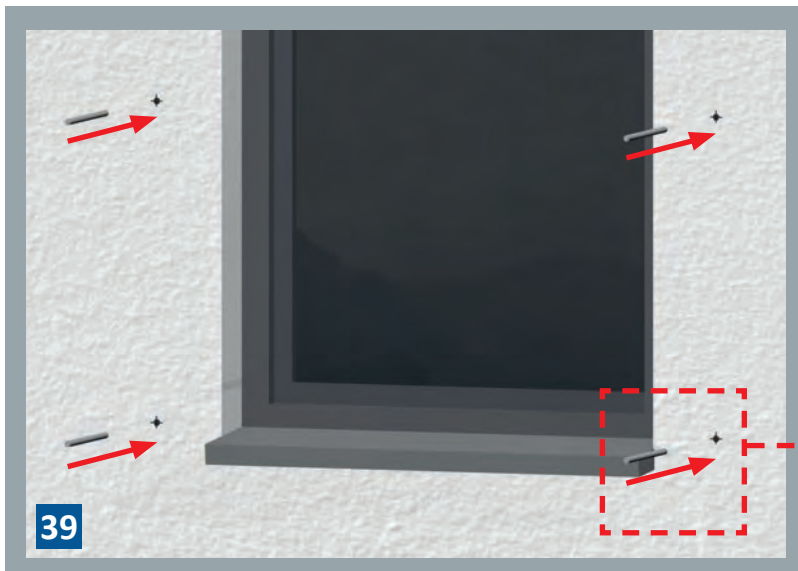
Nach sorgfältiger Säuberung der Bohrlöcher, injizieren Sie bitte den Mörtel mithilfe einer Mörtelspritze. Dieser fungiert hier als chemischer Dübel.



MONTAGEHINWEISE

MONTAGE VOR DER LAIBUNG MIT WINKELN | FRANZÖSISCHER BALKON

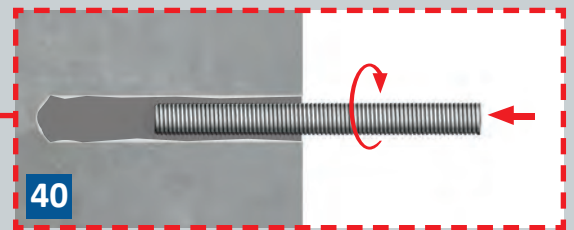
SCHRITT 5



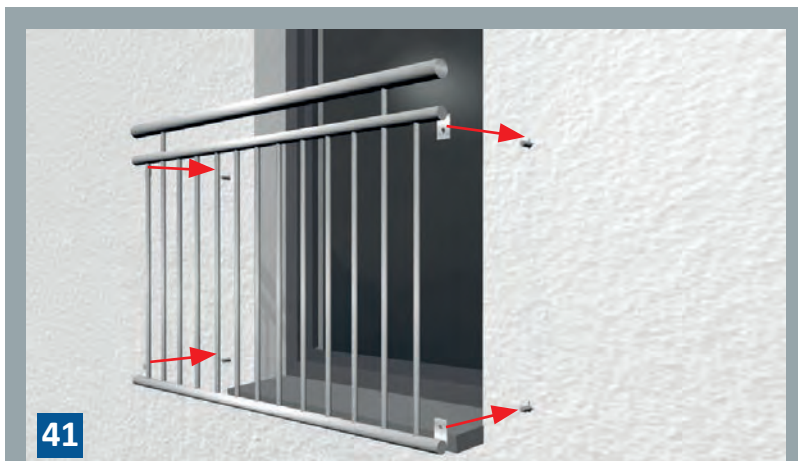
ANKERSTANGEN EINSETZEN

39 Nach Injektion des Mörtels und dessen Aushärtung, setzen Sie die Ankerstangen in die vier vorgesehenen Bohrlöcher ein.

40 Hierbei drehen Sie diese in einer Rechtsdrehung in das mit Mörtel gefüllte Bohrloch.



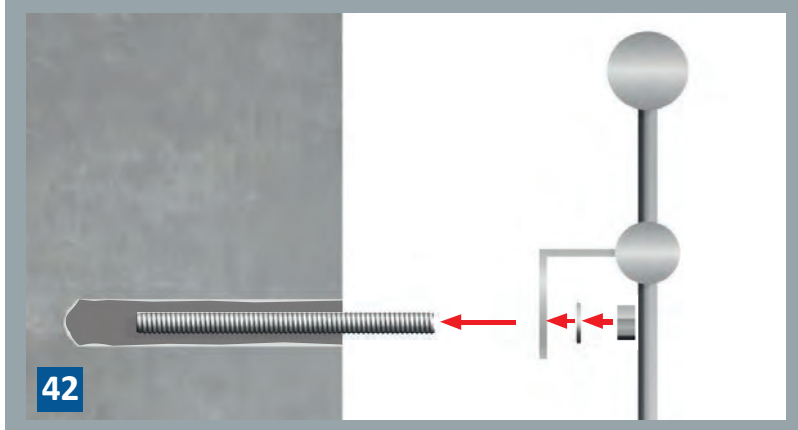
SCHRITT 6



GELÄNDER ANBRINGEN

41 Im finalen Schritt bringen Sie nun den französischen Balkon an den Montagelöchern bzw. Ankerstangen an.

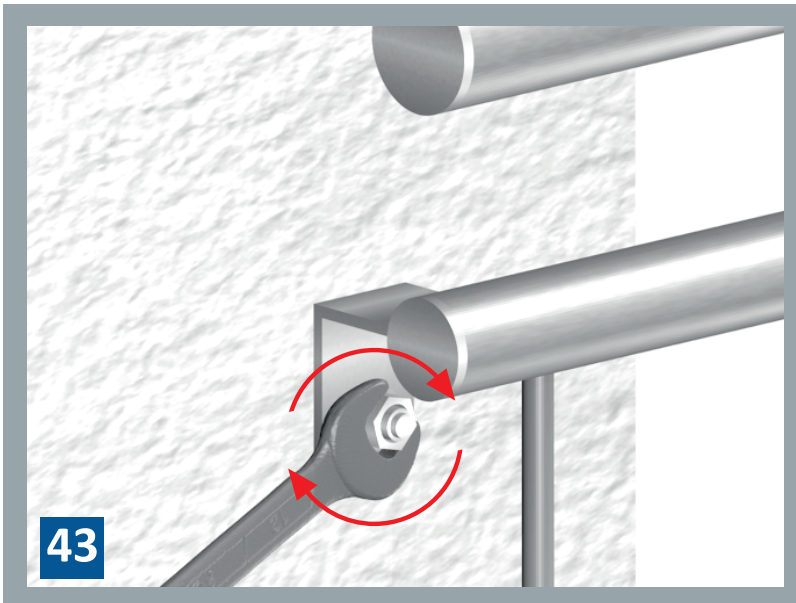
42 Halten Sie sich bei der Montage an korrekte Reihenfolge und Anbringung der einzelnen Elemente. Beachten Sie dabei, dass Sie zunächst den Balkon direkt auf die Ankerstangen, also direkt an die Wand setzen. Darauf folgen die Unterscheibe sowie Schraubenmutter. Dies setzen Sie bei allen vier Montagelöchern um.



MONTAGEHINWEISE

MONTAGE VOR DER LAIBUNG MIT WINKELN | FRANZÖSISCHER BALKON

SCHRITT 6



GELÄNDER BEFESTIGEN

Drehen Sie abschließend die Muttern mit einem Schraubenschlüssel fest, um für maximale Sicherheit zu sorgen.

Nun dürfen Sie sich über eine erfolgreiche Montage Ihres französischen Balkons freuen.

MONTAGEHINWEISE

WARNHINWEISE | FRANZÖSISCHER BALKON

**WICHTIG:**

Montage ist unbedingt von handwerklich geschickten Personen durchzuführen, um eine einwandfreie Funktion des Produkts zu gewährleisten.

**WICHTIG:**

Es ist auf den angemessenen Arbeitsschutz zu achten. Hierzu zählen Arbeitskleidung inkl. Handschuhe und Sicherheitsschuhe.

**WICHTIG:**

Unabhängig von den in dieser Montageanleitung aufgeführten Hinweisen gelten die gesetzlichen Sicherheits- und Unfallverhütungsvorschriften.

**WICHTIG:**

Haftung nicht für Schäden durch Montagefehler.

Irrtümer vorbehalten.

Die vorliegende Anleitung sowie die Betriebsunterlagen sind urheberrechtlich Eigentum der MDR Metallbau Onlineshop GmbH.