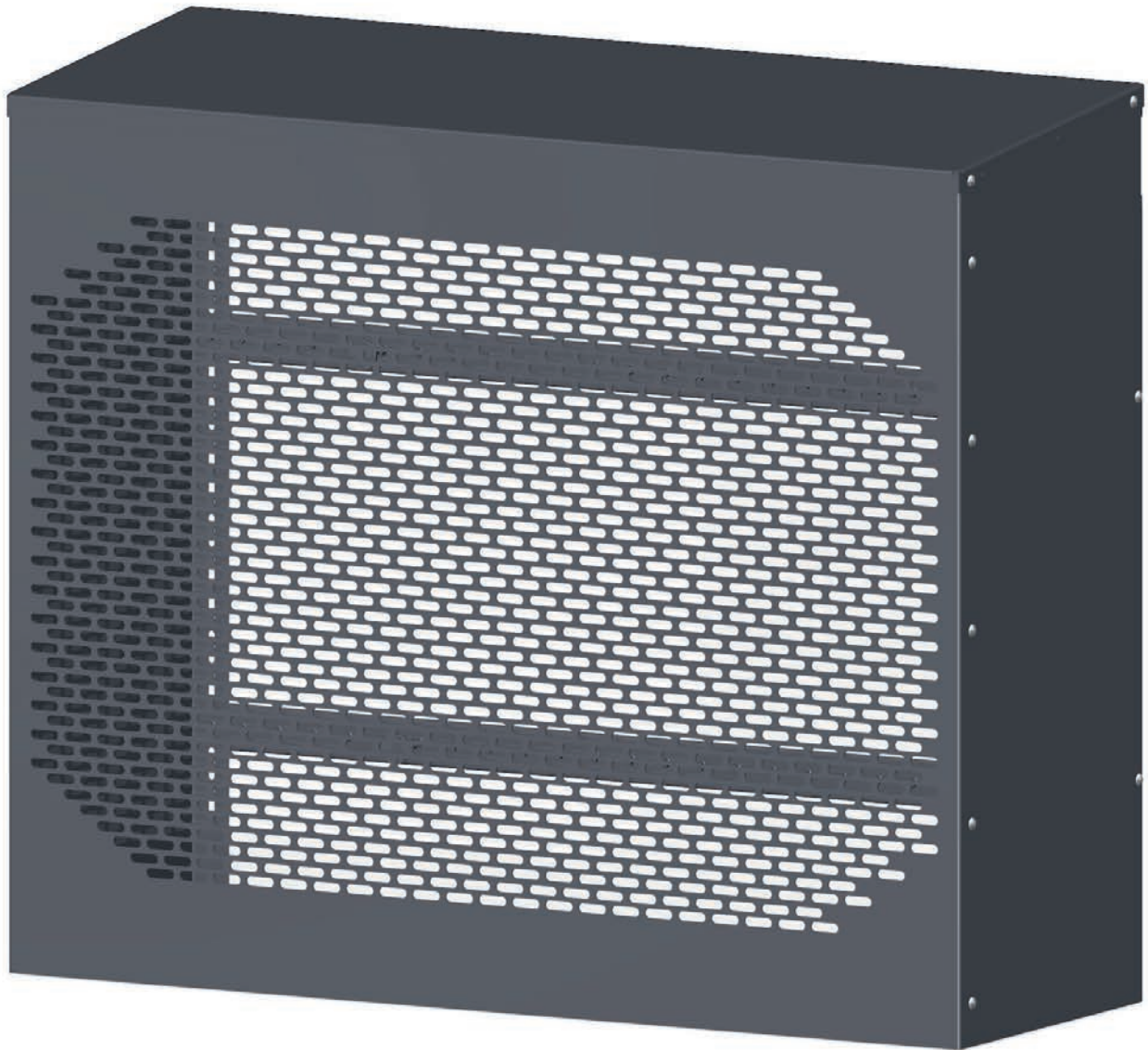


MONTAGEHINWEISE

ABDECKUNG KLIMAAANLAGE



MONTAGEHINWEISE

ABDECKUNG KLIMAAANLAGE

INHALT

Lieferumfang

Montageablauf der Abdeckung

Montage am Klimagerät

Hinweise zur Montageanleitung

MONTAGEHINWEISE

ABDECKUNG KLIMAAANLAGE

LIEFERUMFANG - (!) AUF VOLLSTÄNDIGKEIT PRÜFEN

Folgende Blechteile werden angeliefert:

- | | |
|--------------------------|----|
| ▪ Front (mit Lochmuster) | x1 |
| ▪ Seitenteil Links | x1 |
| ▪ Seitenteil Rechts | x1 |
| ▪ Klemmstrebe | x2 |
| ▪ Deckel | x1 |

Folgende Montagehilfsmittel werden mitgeliefert:

- | | |
|-----------------------------------|-----|
| ▪ Linsenschraube M6x12 | x18 |
| ▪ Gummipuffer mit M6 Innengewinde | x4 |
| ▪ Zylinderschraube M6x50 | x4 |
| ▪ Zylinderschraube M6x100 | x4 |
| ▪ Zylinderschraube M6x130/140 | x4 |
| ▪ Innensechskantschlüssel | x1 |
| ▪ Moosgummi | |

MONTAGEHINWEISE

ABDECKUNG KLIMAAANLAGE



Seitenwand Rechts



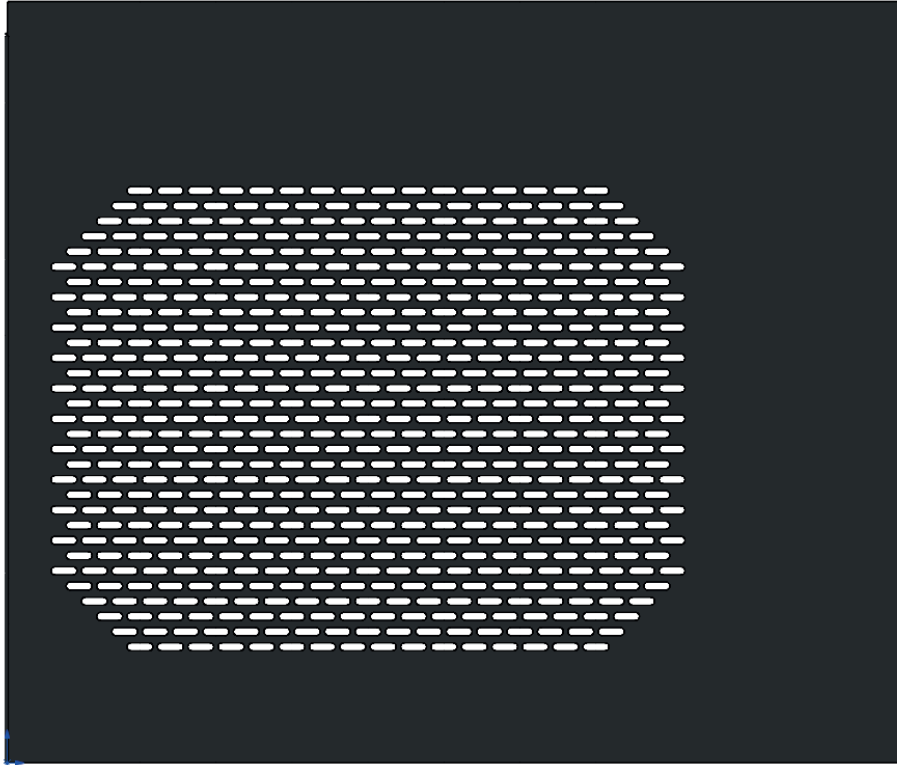
Seitenwand Links



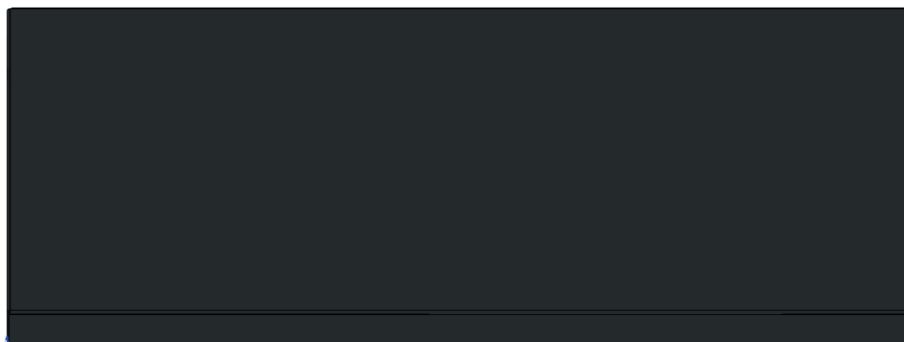
Klemmstrebe

MONTAGEHINWEISE

ABDECKUNG KLIMAAANLAGE



Front



Deckel

MONTAGEHINWEISE

ABDECKUNG KLIMAAANLAGE



Bei Anlieferung muss die Sendung sofort auf Transportschäden hin überprüfen und eventuelle Beanstandungen unverzüglich dem verantwortlichen Spediteur bzw. der MDR Metallbau Onlineshop GmbH gemeldet werden.



Zum Schutz unserer Umwelt nach dem Entpacken und der Montage alle vorhandenen Verpackungsmaterialien und Verpackungsreste den örtlichen Vorschriften entsprechend umweltgerecht entsorgen.

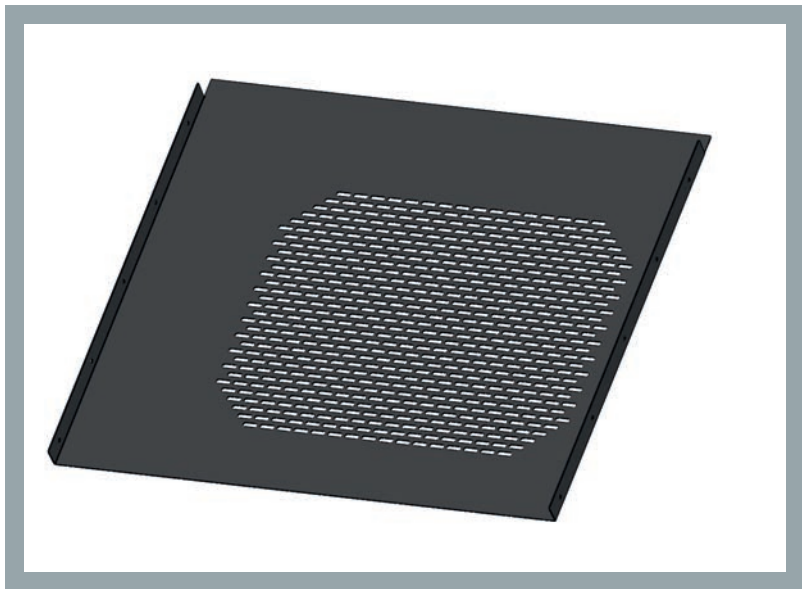


- Warn- und Sicherheitshinweise in dieser Montageanleitung unbedingt einhalten!
- Jederzeit umsichtig handeln, um mögliche Personen- und Sachschäden sowie Unfälle zu vermeiden.
- Abdeckung während des Auspackens vor dem Umstürzen bzw. vor Belastung sichern.

MONTAGEHINWEISE

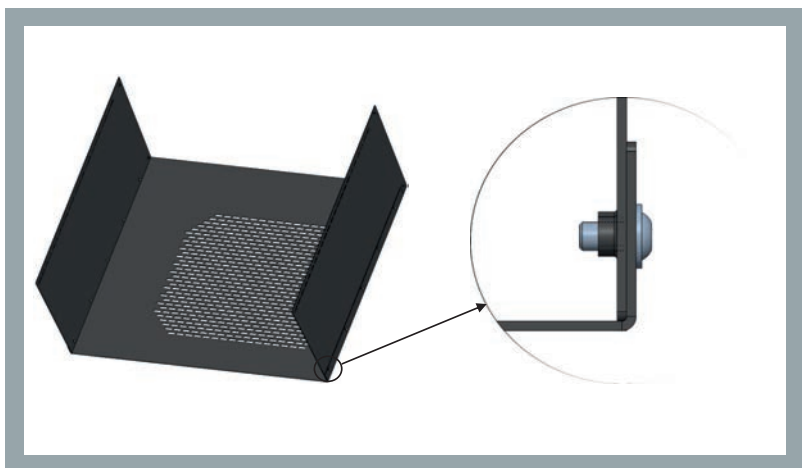
ABDECKUNG KLIMAAANLAGE - MONTAGEABLAUF DER ABDECKUNG

SCHRITT 1



Legen Sie das Frontelement mit der Sichtseite nach unten auf den Boden, sodass die beiden seitlichen Kanten nach oben zeigen und diese mit der Kante unten abschließen.

SCHRITT 2



Setzen Sie nun die beiden Seitenteile nacheinander hinein und verschrauben Sie diese mit gesamt 10x M6x12 Linsenschrauben mit dem Frontelement. Beachten Sie dabei, dass die nicht abgeschrägte Kante der Seitenteile nach unten und die Gewindedurchzüge nach Innen zeigen.

MONTAGEHINWEISE

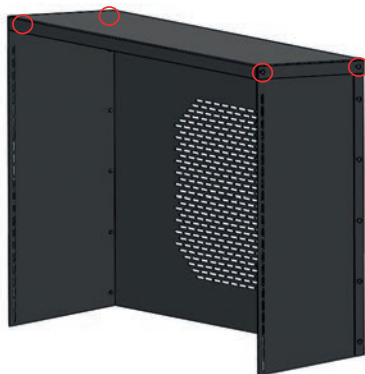
ABDECKUNG KLIMAAANLAGE - MONTAGEABLAUF DER ABDECKUNG

SCHRITT 3

Abbildung 1



Abbildung 2



Stellen sie die Abdeckung nun auf die flache Seite auf und setzen Sie den Deckel auf die Oberseite
- verschrauben Sie ihn wie in Abb. 2 mit 4x M6x12 am Rest der Abdeckung.

ABDECKUNG KLIMAAANLAGE - MONTAGE AM KLIMAGERÄT

SCHRITT 1

Beispielhafte Anbringung an einem Modell:



1. Bereiten Sie das Klimagerät vor indem Sie das mitgelieferte Moosgummi um den Lufteinzug ankleben (Selbstklebend nach Abziehen des Schutzstreifens).
Es empfiehlt sich die Anbringungsfläche für eine bessere Verbindung zu reinigen.

MONTAGEHINWEISE

ABDECKUNG KLIMAAANLAGE - MONTAGE AM KLIMAGERÄT

Beispielhafte Anbringung an einem Modell:



2. Setzen Sie die Abdeckung nun auf ihr Endgerät
3. Suchen Sie sich vier verschiedene (stabile) Positionen an Ihrem Klimaendgerät, vorzugsweise die Ecken, und nutzen Sie die Langlöcher in den Seitenelementen um die zwei Klemmstreben auf die gewünschte Höhe der gewählten Punkte zu bringen und verschrauben sie diese mit den Seitenelementen. (Siehe Bilder)
4. Als letztes können Sie nun die beiliegenden vier M6 Zylinderschrauben (Wahlweise M6x50 M6x100 M6x130/140 – Je nach zu überbrückender Tiefe von Strebe zur Klimaanlage) über die verschiedenen Gewindedurchzüge an die gewünschte Position einschrauben und von Innen den Gummipuffer auf die Schraube setzen. (Siehe Bilder)

Sie können nun durch gleichmäßiges Anziehen der vier Zylinderschrauben die Abdeckung durch Klemmwirkung am Klimagerät fixieren. Ziehen Sie die Schrauben so lange an bis die Abdeckung sicher fixiert ist und das Moosgummi mit der Front gut abdichtet.

Der Aufbau ist damit beendet.

MONTAGEHINWEISE

ABDECKUNG KLIMAAANLAGE - WARNHINWEISE



LEICHTE VERLETZUNGEN ODER MASCHINENBESCHÄDIGUNG MÖGLICH DURCH NICHTBEACHTEN DER MONTAGEANLEITUNG!

Warn- und Sicherheitshinweise dieser Montageanleitung stets beachten und befolgen. Diese sind Grundvoraussetzungen für einen sicheren Umgang. Bei unsachgemäßer Handhabung entgegen den Angaben in dieser Montageanleitung übernimmt der Hersteller keinerlei Verantwortung oder Schadenersatz. In diesem Fall haftet allein der Betreiber



Diese Montageanleitung enthält u. a. Hinweise für das Transportieren, Aufstellen und die sichere Montage der „Klimaanlagenabdeckung“.

Zu Ihrer eigenen Sicherheit und zum Schutz vor möglichen Verletzungen, sollten Sie sich mit dem Warn- und Sicherheitshinweisen in dieser Montageanleitung vertraut machen und sie genau beachten.

VERANTWORTUNG:

- Warn- und Sicherheitshinweise dieser Montageanleitung stets beachten und einhalten!
- Stets umsichtig handeln, um mögliche Personen- und Sachschäden sowie Unfälle zu vermeiden.

MONTAGEHINWEISE

ABDECKUNG KLIMAAANLAGE - WARNHINWEISE

**WICHTIG:**

Montage ist unbedingt von Fachpersonal durchzuführen, um eine einwandfreie Funktion des Systems zu gewährleisten.

**WICHTIG:**

Es ist auf den angemessenen Arbeitsschutz zu achten. Hierzu zählen Arbeitskleidung inkl. Handschuhe und Sicherheitsschuhe.

**WICHTIG:**

Unabhängig von den in dieser Montageanleitung aufgeführten Hinweisen gelten die gesetzlichen Sicherheits- und Unfallverhütungsvorschriften.

**WICHTIG:**

Haftung nicht für Schäden durch Montagefehler.
Irrtümer vorbehalten.

Die vorliegende Anleitung sowie die Betriebsunterlagen sind urheberrechtlich Eigentum der MDR Metallbau Onlineshop GmbH.