

# AUFMAßHINWEISE

## BALKONVERKLEIDUNG

### BENÖTIGTE HILFSMITTEL



Stift



Maßband

### HALTERVARIANTEN



### AUSFÜHRUNGEN



### INFORMATIONEN ZU DEN AUFMAßHINWEISEN

Die Aufmaßhinweise gelten für die oben genannten Ausführungen:

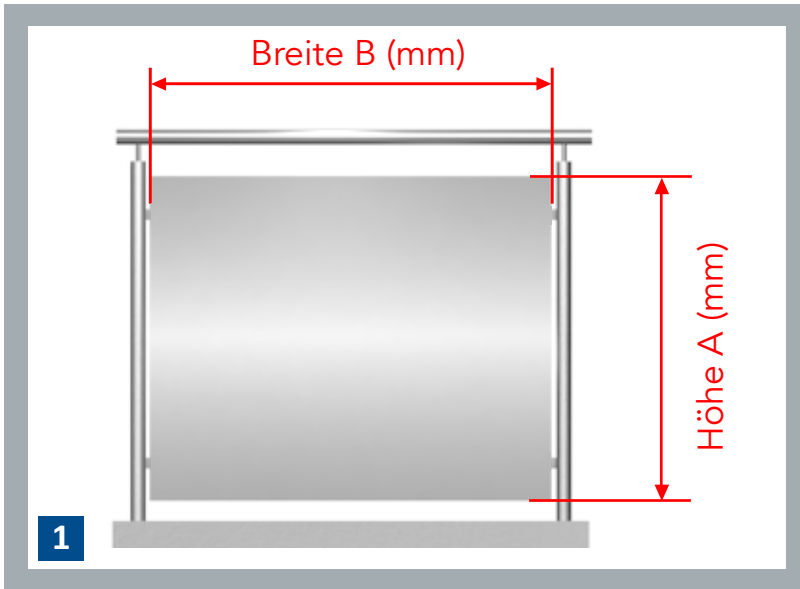
- Haltervarianten: vorhandene Halter, vorhandene Querstreben, keine vorhandenen Halter
- Verkleidung aus Aluminium, Cortenstahl und Edelstahl



# AUFMAßHINWEISE

## VORHANDENE HALTER | BALKONVERKLEIDUNG

### WUNSCHBREITE UND -HÖHE

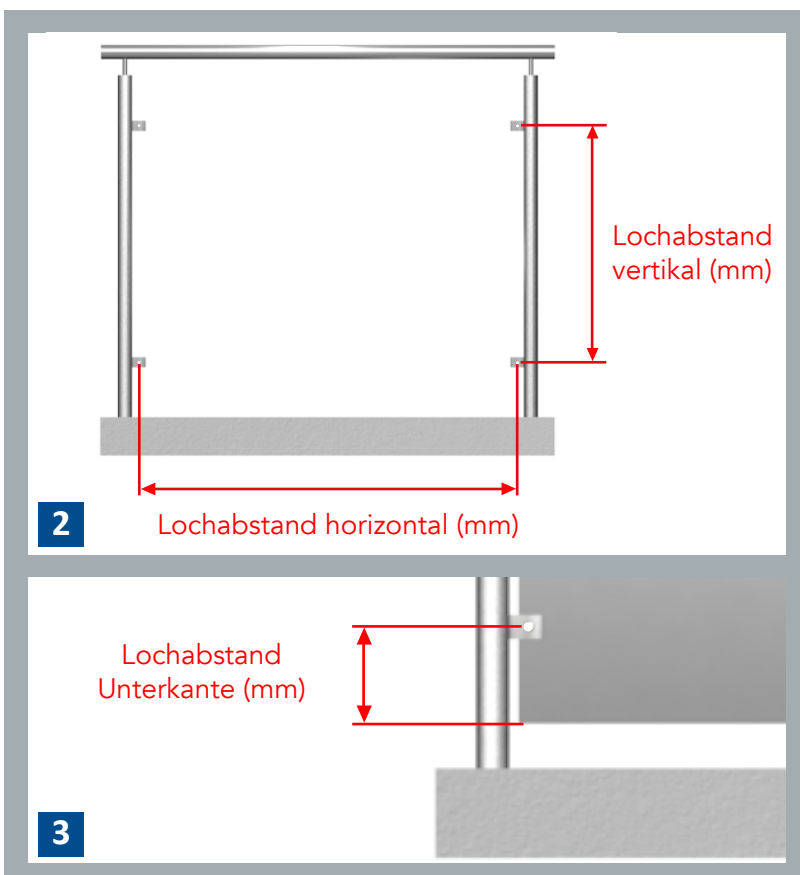


Geeignet für Geländerpfosten **MIT** bereits vorhandenen fest verschweiß-ten Halterungen.

Für den Konfigurator werden folgen-de Maße benötigt:

- Bitte tragen Sie im Konfigurator die gewünschte Höhe im Feld **Höhe A** und die gewünschte Breite im Feld **Breite B** in Millimetern ein.

### LOCHABSTAND



- Messen Sie mithilfe eines Maßbandes/ Maßstabes den vertikalen und horizontalen Abstand zwischen den Befestigungsbohrungen in den vor-handenen Haltern aus.

Geben Sie die gemessenen Maße im Konfigurator in den Feldern **Lochabstand vertikal** und **Lochabstand horizontal** in Millimetern ein.

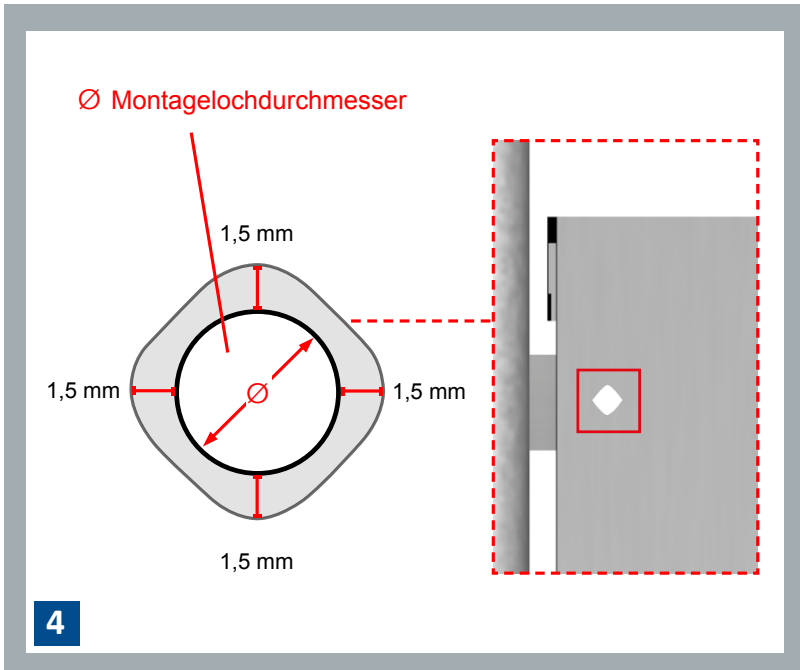
- Bitte tragen Sie im Konfigurator im Feld **Lochabstand Unterkante** den Abstand des unteren Montagelo-ches bis zur Unterkante der Balkon-verkleidung ein.

Bitte beachten Sie, dass aus Sicher-heitsgründen der Abstand zwischen der Unterkante der Balkonverklei-dung und des Bodens zwischen **20 und 110 mm** liegen muss.

# AUFMAßHINWEISE

VORHANDENE HALTER | BALKONVERKLEIDUNG

## MONTAGELOCHDURCHMESSER



- 4** Bitte geben Sie hier das gewünschte Maß für den Durchmesser der Montagebohrung in mm ein.

### WICHTIGER HINWEIS:

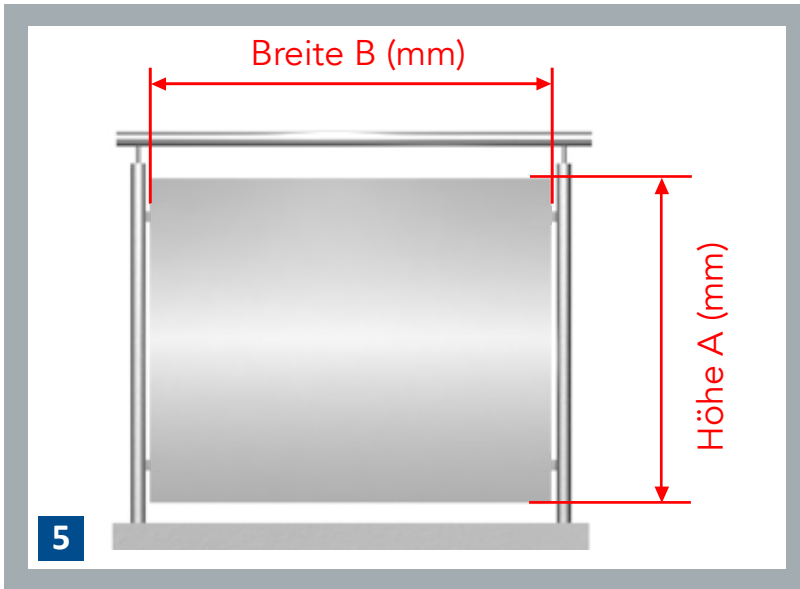
Das Montageloch wird als "Raute" hergestellt, mit jeweils 1,5 mm Spiel zu jeder Seite. Dadurch können etwaige kleine Messfehler bei der Montage ausgeglichen werden. Optisch entsteht dadurch **kein Nachteil!**

Standardmäßig werden die Montagelöcher mit 9mm hergestellt. Im Konfigurator können Sie jedoch zwischen 4 und 9mm wählen.

# AUFMAßHINWEISE

## VORHANDENE QUERSTREBEN | BALKONVERKLEIDUNG

### WUNSCHBREITE UND -HÖHE

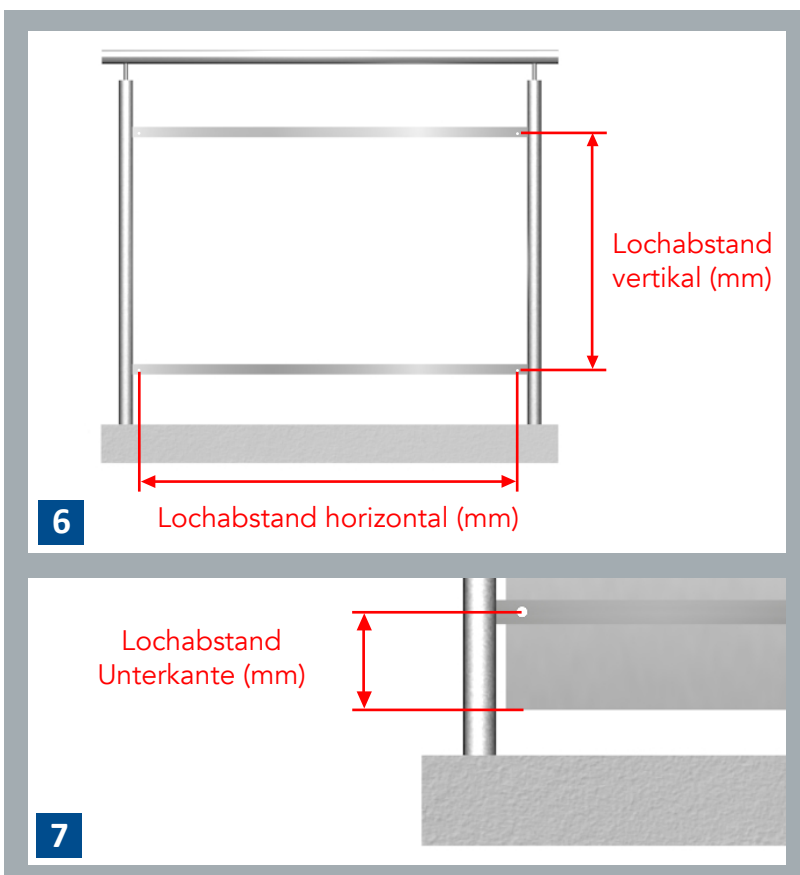


Geeignet für Geländerpfosten **MIT** bereits vorhandenen fest verschweiß-ten Querstreben.

Für den Konfigurator werden folgen-de Maße benötigt:

- 5** Bitte tragen Sie im Konfigurator die gewünschte Höhe im Feld **Höhe A** und die gewünschte Breite im Feld **Breite B** in Millimetern ein.

### LOCHABSTAND



- 6** Messen Sie mithilfe eines Maßbandes/ Maßstabes den vertikalen und horizontalen Abstand zwischen den Befestigungsbohrungen in den vor-handenen Querstreben aus. Geben Sie die gemessenen Maße im Konfigurator in den Feldern **Lochabstand vertikal** und **Lochabstand horizontal** in Millimetern ein.

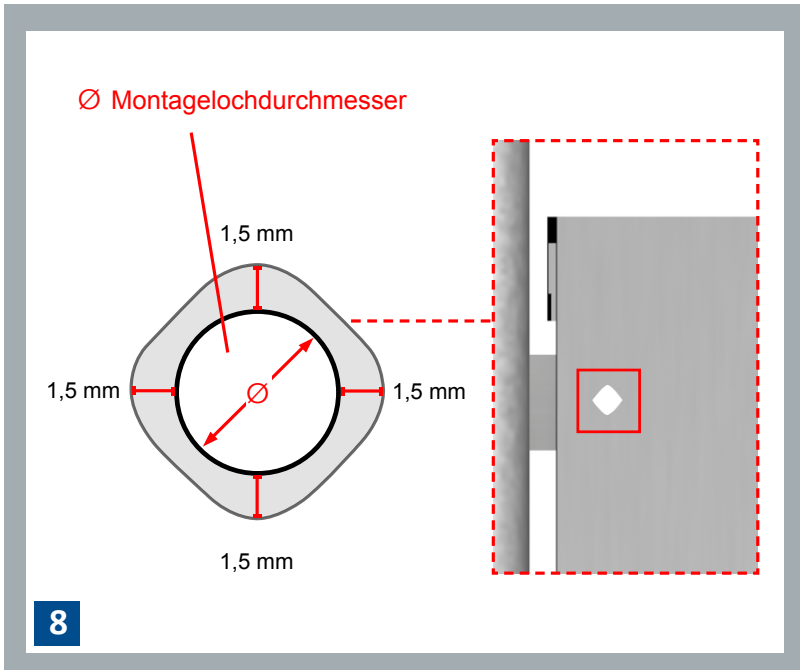
- 7** Bitte tragen Sie im Konfigurator im Feld **Lochabstand Unterkante** den Abstand des unteren Montagelo-ches bis zur Unterkante der Balkon-verkleidung ein.

**Bitte beachten Sie, dass aus Sicher-heitsgründen der Abstand zwischen der Unterkante der Balkonverklei-dung und des Bodens zwischen **20 und 110** mm liegen muss.**

# AUFMAßHINWEISE

VORHANDENE QUERSTREBEN | BALKONVERKLEIDUNG

## MONTAGELOCHDURCHMESSER



**8** Bitte geben Sie hier das gewünschte Maß für den Durchmesser der Montagebohrung in mm ein.

### WICHTIGER HINWEIS:

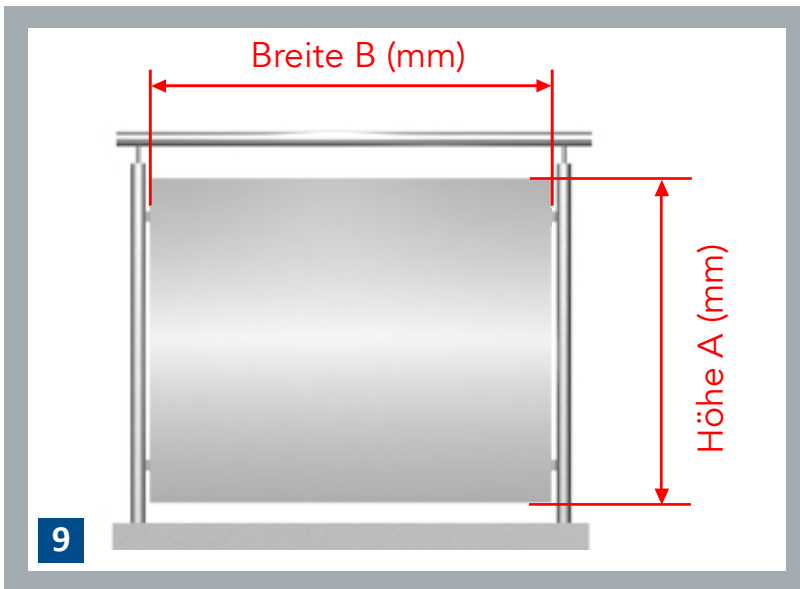
Das Montageloch wird als "Raute" hergestellt, mit jeweils 1,5 mm Spiel zu jeder Seite. Dadurch können etwaige kleine Messfehler bei der Montage ausgeglichen werden. Optisch entsteht dadurch **kein Nachteil!**

Standardmäßig werden die Montagelöcher mit 9mm hergestellt. Im Konfigurator können Sie jedoch zwischen 4 und 9mm wählen.

# AUFMAßHINWEISE

OHNE HALTER | BALKONVERKLEIDUNG

## WUNSCHBREITE UND -HÖHE

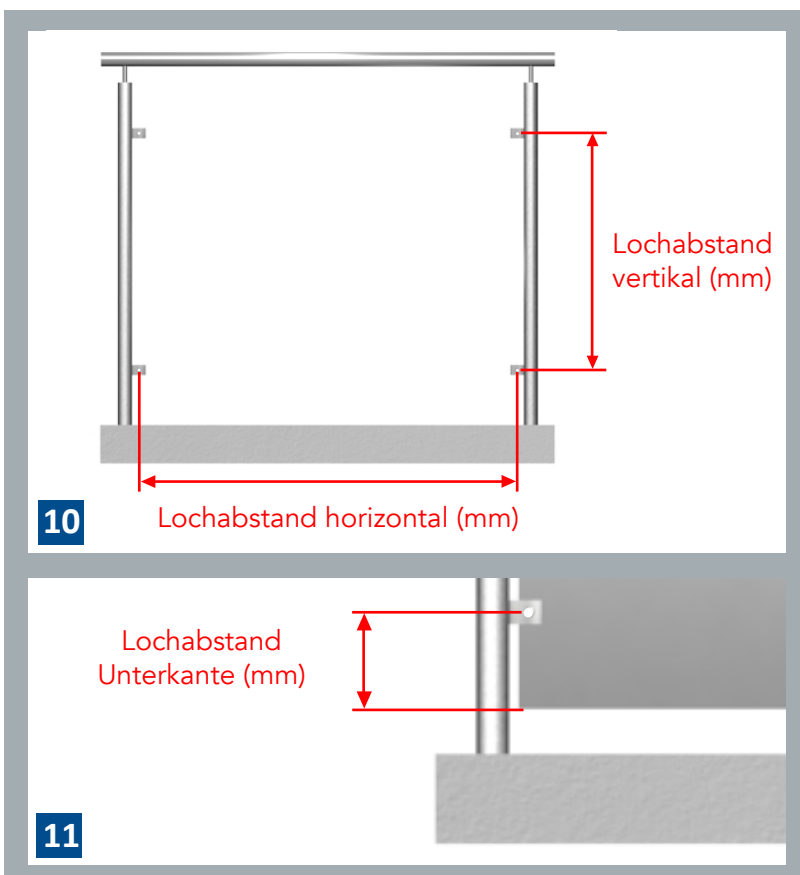


Geeignet für Geländerpfosten **OHNE** vorhandenen Halterungen.

Für den Konfigurator werden folgende Maße benötigt:

- 9** Bitte tragen Sie im Konfigurator die von Ihnen gewünschte Höhe im Feld **Höhe A** und die gewünschte Breite im Feld **Breite B** in Millimetern ein.

## LOCHABSTAND



- 10** Geben Sie die von Ihnen **geplanten Maße** im Konfigurator in den Feldern **Lochabstand vertikal** und **Lochabstand horizontal** in Millimetern ein.

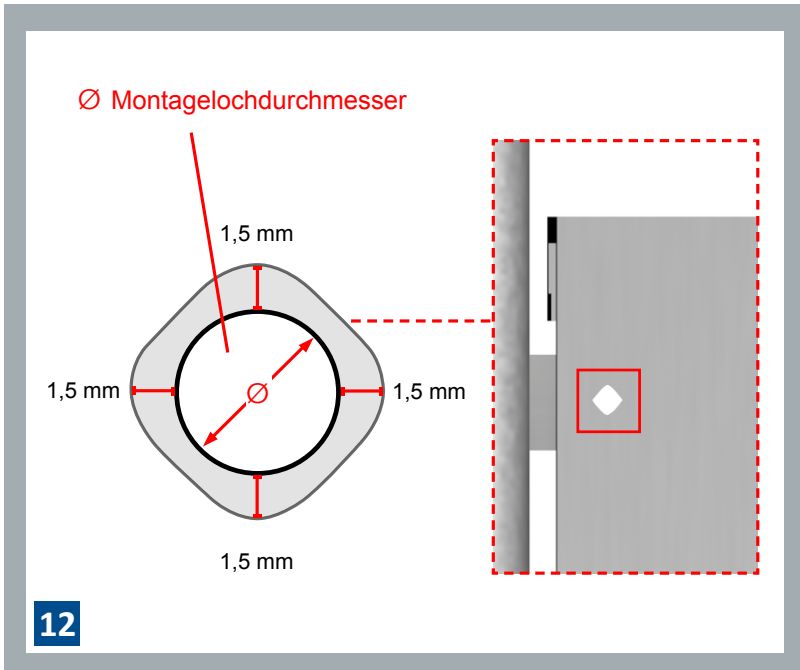
- 11** Bitte tragen Sie im Konfigurator im Feld **Lochabstand Unterkante** den Abstand des unteren **geplanten** Montageloches bis zur Unterkante der Balkonverkleidung ein.

Bitte beachten Sie, dass aus Sicherheitsgründen der Abstand zwischen der Unterkante der Balkonverkleidung und des Bodens zwischen **20 und 110 mm** liegen muss.

# AUFMAßHINWEISE

OHNE HALTER | BALKONVERKLEIDUNG

## MONTAGELOCHDURCHMESSER



**12** Bitte geben Sie hier das gewünschte Maß für den Durchmesser der Montagebohrung in mm ein.

### WICHTIGER HINWEIS:

Das Montageloch wird als "Raute" hergestellt, mit jeweils 1,5 mm Spiel zu jeder Seite. Dadurch können etwaige kleine Messfehler bei der Montage ausgeglichen werden. Optisch entsteht dadurch **kein Nachteil!**

Standardmäßig werden die Montagelöcher mit 9mm hergestellt. Im Konfigurator können Sie jedoch zwischen 4 und 9mm wählen.